



**CENTRO MUNICIPAL DE EDUCAÇÃO INFANTIL
VERCIDILIO SOARES DE OLIVEIRA**

Rua Amambai s/n – Vila Malucelli –
Santa Tereza do Oeste – PR.
CEP: 85.825-000 – Fone: (45) 3124-1070
e-mail: cmeivercidiliosoares@hotmail.com



**PLANO DE GERENCIAMENTO PARA PREVENÇÃO E CONTROLE DA
DENGUE NO ESTADO DO PARANÁ – PGPCD- 2026**

1. Identificação do Estabelecimento	
Nome Fantasia: CMEI VERCIDILIO SOARES DE OLIVEIRA	
CPF/CNPJ: 35.592.201/0001-00	
Endereço completo: RUA: AMAMBAÍ	
Número: S/N	CEP: 85825000
Indicação Fiscal:	Alvará:
Telefone: (45) 31241070	Fax: (45) 31241070
E-mail: cmeivercidiliosoares@hotmail.com	
Responsável Legal: Jéssica Sabrina Amorim	
RG: 9931546-6	CPF: 070.844.969-71
Telefone (fixo): (45) 31241070	Celular: (45) 999327801
E-mail: Jehhsabrina@hotmail.com	

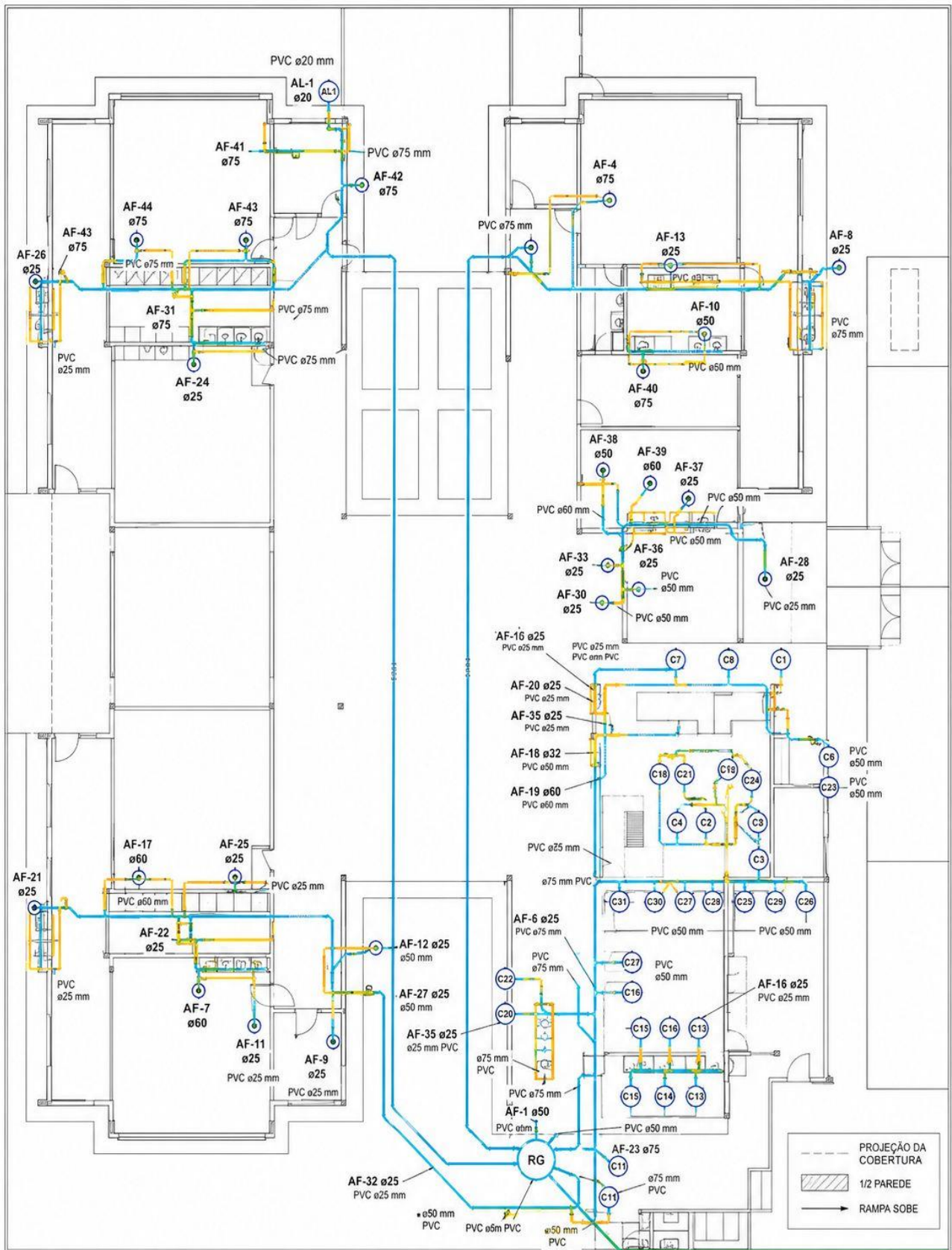
1. Responsável pela Elaboração e Implementação do PGPCD	
Nome: Jéssica Sabrina Amorim	
Endereço: RUA: Jose Calazam, Nº 2124	
Telefone (fixo): (45) 31241070	Celular: (45) 999327801
E-mail: Jehhsabrina@hotmail.com	

Observações.

As professoras regentes de turmas estão trabalhando com seus alunos, conscientizando os mesmos com os cuidados que deverão ter, para evitar o mosquito da dengue.

2. Croqui (Desenho simplificado do imóvel com a localização aproximada das construções e materiais depositados).

Em anexo-



Rotinas e Procedimentos

Grupo	Exemplos	Tipos de recipientes/ depósitos e quantidades	Ação	Frequência (dias)
<p style="text-align: center;">A</p> <p>Armazenamento de água para consumo humano</p>	<p>Depósito de água elevado, ligado à rede pública e/ou sistema de captação mecânica em poço, cisterna ou mina d'água, tambores.</p> <p>Depósito ao nível do solo para armazenamento doméstico: tonel, tambor, barril, tina, depósito de barro (filtros, maringas, potes), cisternas, caixas, d'água, captação de água em poço/ cacimba/ cisterna.</p>	<p style="text-align: center;">CAIXA D'ÁGUA – 15 MIL LITROS</p>	<p style="text-align: center;">LIMPEZA PERÍODICA</p>	<p style="text-align: center;">1 VEZ AO ANO</p>
<p style="text-align: center;">B</p> <p>Depósitos móveis</p>	<p>Vasos/frascos com água, prato, garrafas, pingadeira, recipientes de degelo em geladeiras, bebedouros em geral, pequenas fontes ornamentais, materiais em depósito de construção (sanitários estocados, etc.), objetos religiosos/rituais.</p>	<p style="text-align: center;">VASOS, SEM SUPORTE UMA GELADEIRA COM DEPÓSITO</p>	<p style="text-align: center;">RETIRADA DE EXCESSO DE ÁGUA</p>	<p style="text-align: center;">QUANDO FAZ A LIMPEZA, DESCONGELA DE 15 EM 15 DIAS</p>
<p style="text-align: center;">C</p> <p>Depósitos fixos</p>	<p>Tanques em obras, borracharias e hortas, calhas, lages e toldos em desníveis, ralos, sanitários em desuso, piscinas não tratadas, fontes ornamentais, floreiras/ vasos em cemitérios, cacos de vidro em muros, outras obras arquitetônicas (caixas de inspeção/passagens).</p>	<p style="text-align: center;">CALHAS E RALOS</p>	<p style="text-align: center;">OBSERVAÇÃO</p>	<p style="text-align: center;">SEMANALMENTE</p>
<p style="text-align: center;">D</p> <p>Passíveis de remoção/proteção</p>	<p>Pneus e outros materiais rodantes (câmaras de ar, manchões).</p> <p>Lixo (recipientes plásticos, garrafas, latas), sucatas em pátios e ferro velhos (PE), entulhos de construção.</p>	<p style="text-align: center;">-</p> <p style="text-align: center;">-</p>	<p style="text-align: center;">-</p> <p style="text-align: center;">-</p>	<p style="text-align: center;">-</p> <p style="text-align: center;">-</p>
<p style="text-align: center;">E</p> <p>Depósitos Naturais</p>	<p>Axilas de folhas (bromélias, etc.), buracos em árvores e em rochas, restos de animais (cascas, carapaças, etc.).</p>	<p style="text-align: center;">-</p>	<p style="text-align: center;">-</p>	<p style="text-align: center;">-</p>